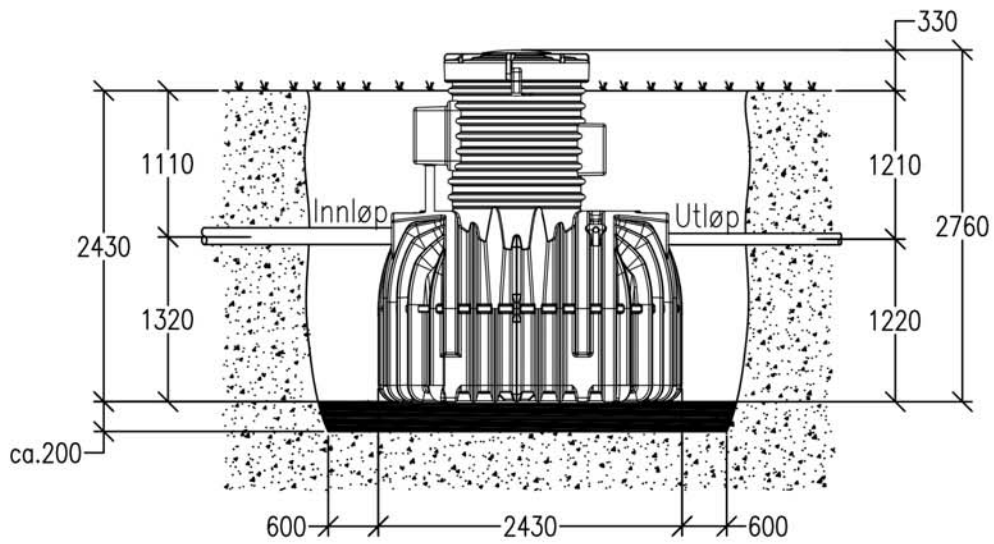



Figur 1



Figur 2

|  |                       |                           |                        |  |
|--|-----------------------|---------------------------|------------------------|--|
| Utgitt dato:<br>26.03.09                                       | Tegnet:<br>C. BURAAAS | Kontrollert:              | Målestokk:<br>—        |  <b>biovac</b> <sup>®</sup><br>a goodtech company |
|  | Sign:                 | Sign:                     |                        |  |
| Tittel:<br>STANDARD<br>NEDLEGGINGSANVISNING<br>BIOVAC FD5N PEH |                       |                           |                        | Tegning nr:<br>A 6064a   |
| Henvising:   |                       | Erstatning for:<br>A 6064 | Rev. dato:<br>31.08.09 | Rev. nr:<br>a  |