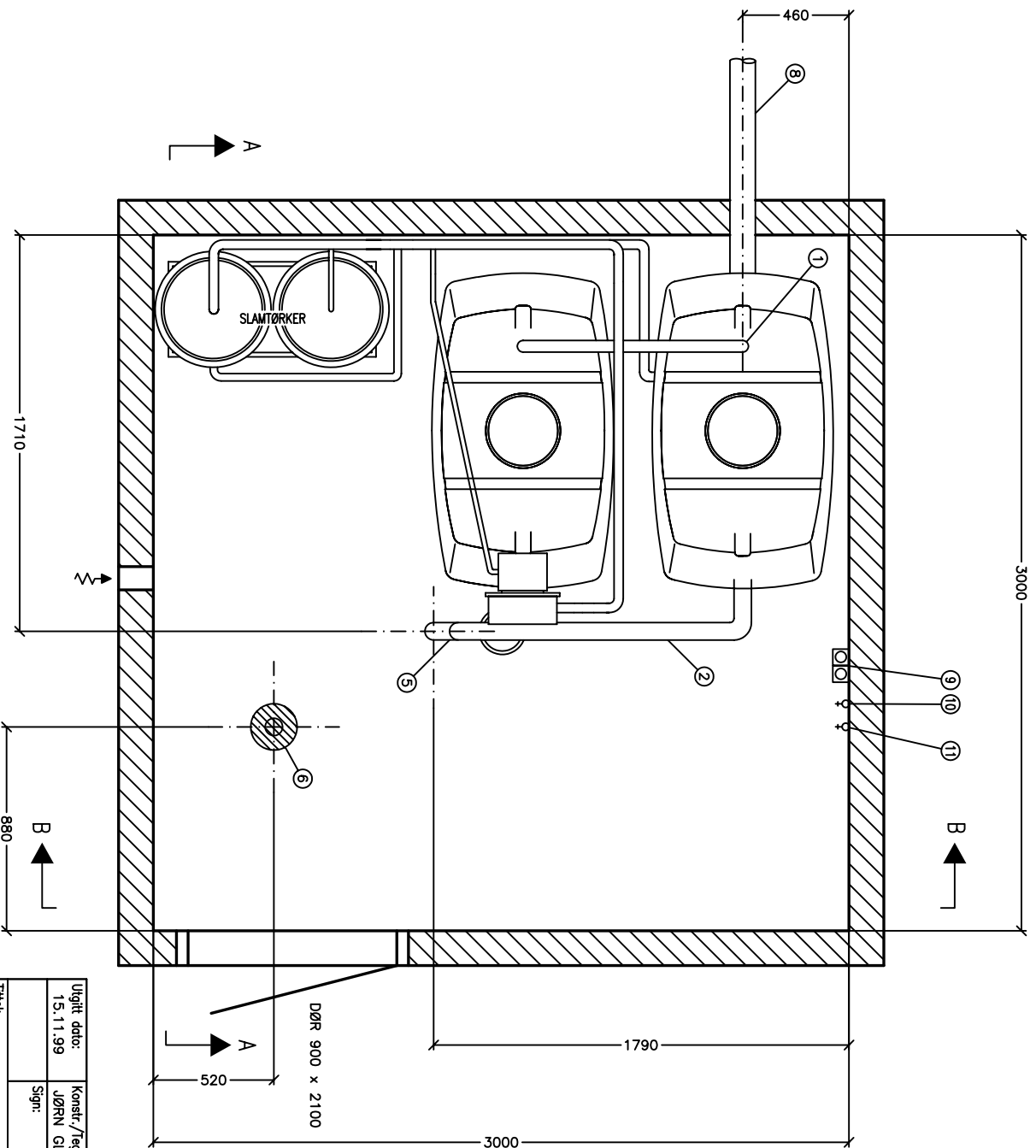


Utgitt dato: 15.11.99	Konstr./Tegnet: JØRN GLENNE	Kontrollert: TERJE KOKKIN	Målestokk: 1:100	 biovac [®] a goodtech company
	Sign:	Sign:		
Tittel: STANDARD PLAN/SNITT/FASADER FD 5 M/MOTTAKSTANK PÅ GOLV				FD 5MG-1
Hensvisning:		Erstatning for: FD 5MG-10	Rev. dato: 21.09.04	Rev. nr: A



MERKNADER

RENSEANLEGGET MÅ HA TILFREDSSTILLEND E UTLUFTING. LØSNING
VURDERES I SAMRÅD MED LEVERANDØR.

ANLEGGSRUMMET BØR HA EGEN INNGANG, OG SKAL VÆRE PÅSSERT SLIK
AT DET ER LETT TILGJENGELIG FOR SERVICE.
MÅS AVSTAND 20 METER FRA KØRBAR VEI.

TEMPERATUREN I ANLEGGSRUMMET SKAL MINIMUM VÆRE +10°C.

FOR AT BLÅSEMASKIN SKAL FÅ TILSTREKkelig TILFØRSEL AV LUFT, MÅ
DET VÆRE VENTILASJON I ANLEGGSRUMMET I STK. 150 x 150 MM VENTIL.

GULV SKAL VÆRE STØPT OG STÅPUSSET. GULV MÅ IKKE STØPPES MED
FALL I DEN DELEN HVOR REAKTORANK SKAL PÅSSERES.

LEVERANSEN OMFATTER IKKE RØRFRØNGER UNDER GULV, ELLER SAMTIRE
OG ELEKTRISKE INSTALLASJONER I ANLEGGSRUMMET.

ALLE RØRØPSTIKK ANSLUTTES SOM GLATE RØR I LODD 200 MM OVER
FERDIG STØPT GULV.

FALL PÅ HORIZONTAL E RØR SKAL VÆRE MIN 1:50.

→ ANØR STRØMNINGSR ETTING.

PÅ ALLE RØRFRØNGER UNDER GULV SKAL DET KUN BENYTTES
45 GRADER S BEND.

SLUK MÅ LEGGES MED VANNLÅS.

FOR UTFULLENDE INFORMASJON, SE "KRAV TIL UTENØDIG ARBEID OG
UTFØRING AV ANLEGGSPROJ FOR BIOGAS MINNERSEANLEGG".

PROSESSTILKNYTNINGER

- 1 PUMPERØR Ø50 PEH PN6
- 2 OMLØP Ø75 PP
- 3 KABELRØR Ø75 PP (ikke på denne tegning)
- 5 UTLØP Ø75
- 6 FRA SLUK Ø75 PP
- 8 INNLØP Ø110 PP
- 9 VÅNTRETT DOBBEL STRIKKONTAKT 1-FAS 16 A + JORD
- 10 STENGEREHTIL DM6 MED 1/4" INNVENDING GJENGE.
- 11 SPTEKRAV DM15 M/SLANSE
- 12 VANNINNELEGG DN20 (ikke på denne tegning)

Utgitt dato: 15.11.99

Konstr./Tegnet: JØRN GLENNE

Kontrollert: TERJE KOKKIN

Målestokk: 1:20

Titel: STANDARD

PLANTEGNING

FD 5 M/MOTTAKSTANK PÅ GOLV



biovac
a goodtech company

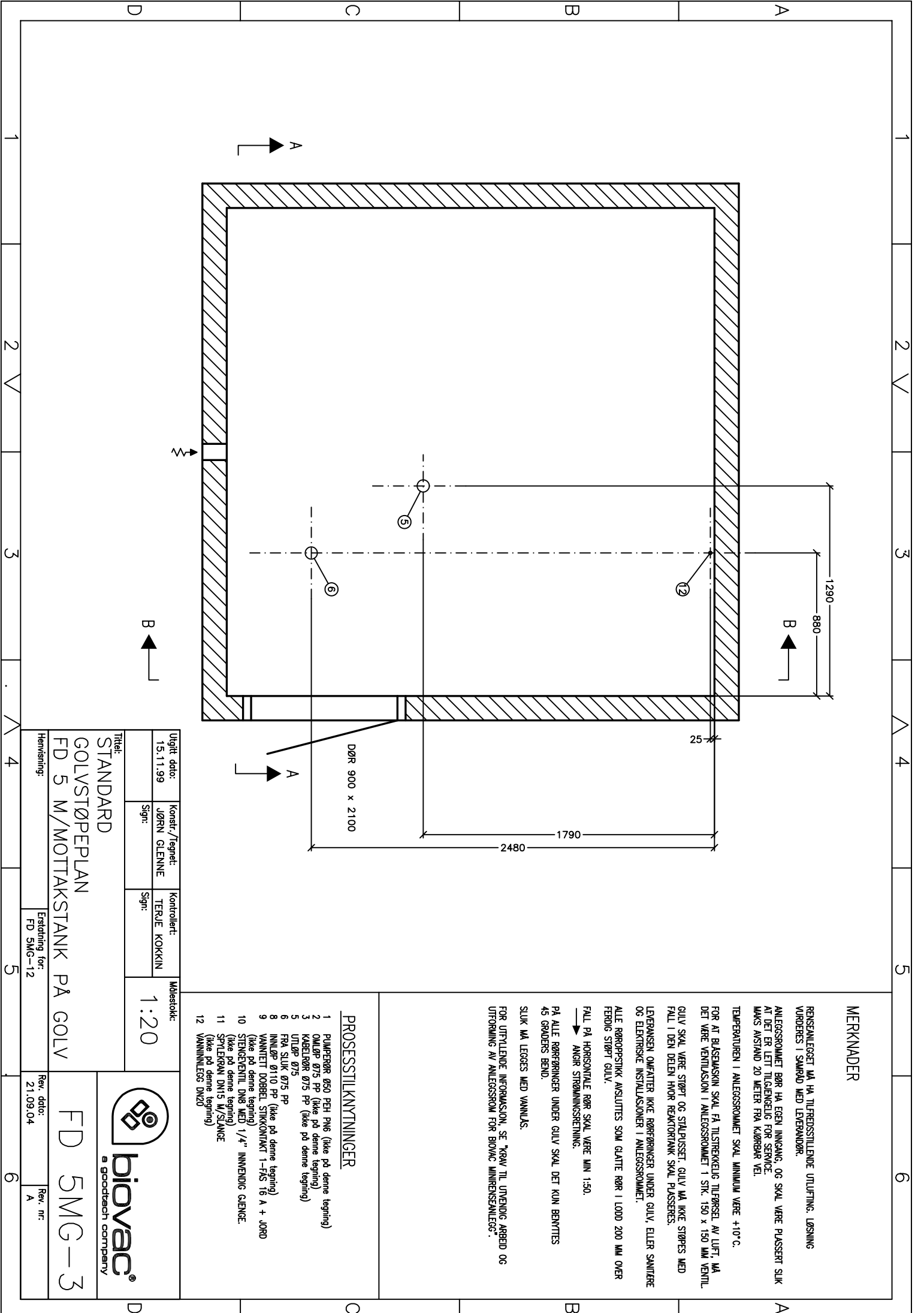
FD 5MG-2

Henvi sning: FD 5MG-11

Erstadi ng for: FD 5MG-11

Rev. dato: 21.09.04

Rev. nr: A



MERKNADER

RENSEANLEGGET MÅ HA TILFRESDSTILLELSENDE UTLUFTNING. LØSNING VURDERES I SAMRÅD MED LEVERANDÖR.

ANLEGGSRUMMET BÖR HA EGEN INNGANG, OG SKAL VÆRE PÅSSERT SLIK AT DET ER LETT TILGJENGELIG FOR SERVICE. MÅKS AVSTAND 20 METER FRA KØRBAKKE VEI.

TEMPERATUREN I ANLEGGSRUMMET SKAL MINIMUM VÆRE +10°C.

FOR AT BLÅSEMASKIN SKAL FÅ TILSTREKkelig TILFØRSEL AV LUFT, MÅ DET VÆRE VENTILASJON I ANLEGGSRUMMET I STK. 150 x 150 MM VENTIL.

GULV SKAL VÆRE STØPT OG STÅLPUSSET. GULV MÅ IKKE STØPPES MED FALL I DEN DELEN HVOR REAKTORVANN SKAL PÅSSERES.

LEVERANSEN OMFATTER IKKE RØRFRØNNGER UNDER GULV, ELLER SAMTIDRE OG ELEKTRISKE INSTALLASJONER I ANLEGGSRUMMET.

ALLE RØRØPSTIKK ANSLUTTES SOM GLATE RØR I LODD 200 MM OVER FERDIG STØPT GULV.

FALL PÅ HORIZONTALLE RØR SKAL VÆRE MIN 1:50.

→ ANGR STRØMNINGSRETNING.

PÅ ALLE RØRFRØNNGER UNDER GULV SKAL DET KUN BENYTTES 45 GRADER'S BEND.

SLUK MÅ LEGGES MED VANNLÅS.

FOR UTFØLLENDE INFORMASJON, SE "KRAV TIL UTFØRNING ARBEID OG UTFØRNING AV ANLEGGSRUM FOR BIOGAS MINNERSENSEANLEGG".

PROSESSTILKNYTNINGER

- 1 PUMPERØR Ø50 PEH PNE (ikke på denne tegning)
- 2 OMLØP Ø75 PP (ikke på denne tegning)
- 3 KABELRØR Ø75 PP (ikke på denne tegning)
- 5 UTLØP Ø75
- 6 FRA SLUK Ø75 PP
- 8 INNØP Ø110 PP (ikke på denne tegning)
- 9 VANNTEIT DOBBEL STRIKKONTAKT 1-F5S 16 A + JORD (ikke på denne tegning)
- 10 STENGEVENTIL DN65 MED 1/4" INNVEINDIG GLENGE. (ikke på denne tegning)
- 11 SPYLEKAN DN15 M/SILANCE (ikke på denne tegning)
- 12 VANNINNLEGG DN20

Utgitt dato:	Konstr./Tegnet:	Kontrollert:	Målestokk:
15.11.99	JØRN GLENNE	TERJE KOKKIN	1:20
	Sign:	Sign:	

Standard

GOLVSTØPEPLAN
FD 5 M/MOTTAKSTANK PÅ GOLV

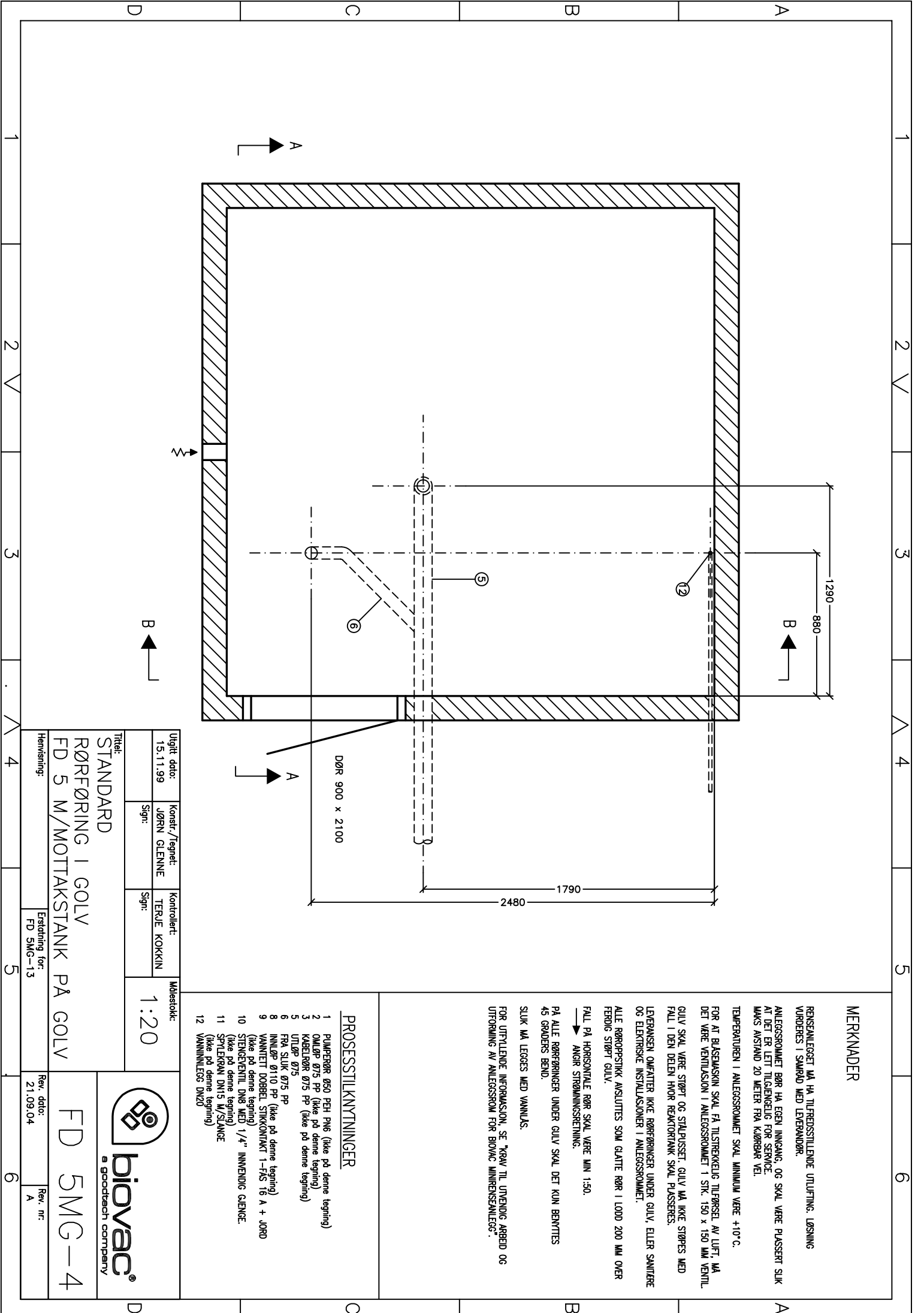


FD 5MG-3

Erstading for:
FD 5MG-12

Rev. dato:
21.09.04

Rev. nr:
A



MERKNADER

RENSEANLEGGET MÅ HA TILFREDSSTILLEND E UTLUFTING. LØSNING VURDERES I SAMRÅD MED LEVERANDØR.

ANLEGGSRUMMET BØR HA EGEN INNGANG, OG SKAL VÆRE PÅSSERT SLIK AT DET ER LETT TILGJENGELIG FOR SERVICE. MÅKS AVSTAND 20 METER FRA KØRBAR VEG.

TEMPERATUREN I ANLEGGSRUMMET SKAL MINIMUM VÆRE +10°C.

FOR AT BLÅSEMASKIN SKAL FÅ TILSTREKkelig TILFØRSEL AV LUFT, MÅ DET VÆRE VENTILASJON I ANLEGGSRUMMET I STK. 150 x 150 MM VENTIL.

GULV SKAL VÆRE STØPT OG STÅLPUSSET. GULV MÅ IKKE STØPPES MED FALL I DEN DELEN HVOR REAKTORVANN SKAL PÅSSERES.

LEVERANSEN OMFATTER IKKE RØRFRØRINGER UNDER GULV, ELLER SAMTIDRE OG ELEKTRISKE INSTALLASJONER I ANLEGGSRUMMET.

ALLE RØROPPSTIKK ANSLUTTES SOM GLATE RØR I LODD 200 MM OVER FERDIG STØPT GULV.

FALL PÅ HORIZONTAL E RØR SKAL VÆRE MIN 1:50.

→ ANGR STRØMNINGSRETNING.

PÅ ALLE RØRFRØRINGER UNDER GULV SKAL DET KUN BENYTTES 45 GRADER S BEND.

SLUK MÅ LEGGES MED VANNLÅS.

FOR UTFYLLENDE INFORMASJON, SE "KRAV TIL UTENDRIG ARBEID OG UTFØRNING AV ANLEGGSRUM FOR BIOGAS MINNERSEANLEGG".

PROSESSTILKNYTNINGER

- 1 PUMPERØR Ø50 PEH PNE (ikke på denne tegning)
- 2 OMLØP Ø75 PP (ikke på denne tegning)
- 3 KABELRØR Ø75 PP (ikke på denne tegning)
- 5 UTLØP Ø75
- 6 FRA SLUK Ø75 PP
- 8 INNØLØP Ø110 PP (ikke på denne tegning)
- 9 VANNTETT DOBBEL STRIKKONTAKT 1-F5S 16 A + JORD (ikke på denne tegning)
- 10 STENGEVENTIL, DN5 MED 1/4" INNENRINGS GLENGE. (ikke på denne tegning)
- 11 SPYLEKRAV DN15 M/SILANSE (ikke på denne tegning)
- 12 VANNINNLEGG DN20

Utgitt dato:	Konstr./Tegnet:	Kontrollert:	Målestokk:
15.11.99	JØRNN GLENNE	TERJE KOKKIN	1:20
	Sign:	Sign:	

Standard

RØRFRØRING I GOLV
FD 5 M/MOTTAKSTANK PÅ GOLV

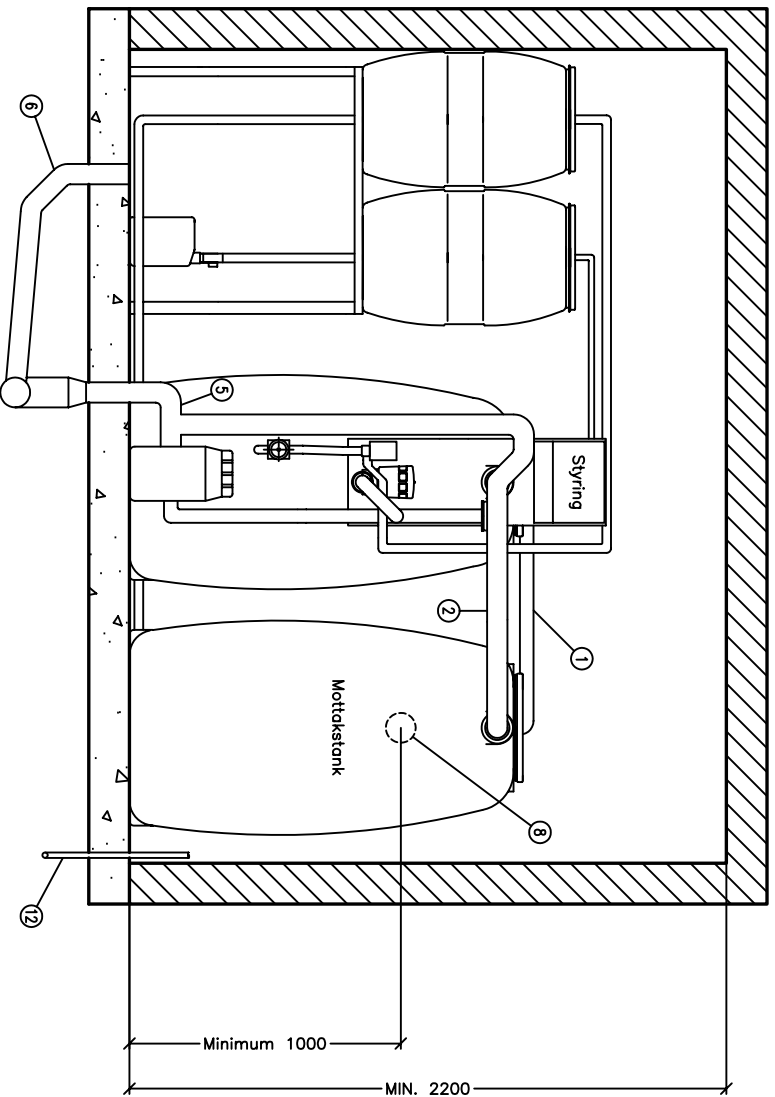


FD 5MG-4

Henvisning: FD 5MG-13

Rev. dato: 21.09.04

Rev. nr: A



MERKNADER

RENSEANLEGGET MÅ HA TILFREDSSTILLELSE UTLUFTING. LØSNING VURDERES I SAMRÅD MED LEVERANDØR.

ANLEGGSROMMET BØR HA EGEN INNGANG, OG SKAL VÆRE PUSSET SLIK AT DET ER LETT TILGJENGELIG FOR SERVICE. MÅKS ANSTAND 20 METER FRA KØRBAK VEI.

TEMPERATUREN I ANLEGGSROMMET SKAL MINIMUM VÆRE +10°C.

FOR AT BLÅSEMASKIN SKAL FÅ TILSTREKkelig TILFØRSEL AV LUFT, MÅ DET VÆRE VENTILASJON I ANLEGGSROMMET 1 STK. 150 x 150 MM VENTIL.

GULV SKAL VÆRE STØPT OG STÅLPUSSET. GULV MÅ IKKE STØPPES MED FALL I DEN DELEN HVOR REAKTORBANK SKAL PUSSES.

LEVERANSEN OMFATTER IKKE RØRBRØRINGER UNDER GULV, ELLER SAMTIDRE OG ELEKTRISKE INSTALLASJONER I ANLEGGSROMMET.

ALLE RØROPPSTIKK ANSLUTTES SOM GLATE RØR I LØDD 200 MM OVER FEEDIG STØPT GULV.

FALL PÅ HORIZONTALT RØR SKAL VÆRE MIN 1:50.

→ ANGR STRØMNINGSDRETNING.

PÅ ALLE RØRBRØRINGER UNDER GULV SKAL DET KUN BENYTTES 45 GRADER'S BEND.

SLIK MÅ LEGGES MED VANNLÅS.

FOR UTFØLLENDE INFORMASJON, SE "KRAV TIL UTFØLLENDE ARBEID OG UTFØRNING AV ANLEGGSRØR FOR BIOGAS MINNERENSEANLEGG".

PROSESSTILKNYTNINGER

- 1 PUMPERØR Ø50 PEH PNB
- 2 OMLØP Ø75 PP
- 3 KABELRØR Ø75 PP (ikke på denne tegning)
- 5 UTLØP Ø75
- 6 FRA SLUK Ø75 PP
- 8 INNLØP Ø110 PP
- 9 VANNTEIT DOBBEL STRIKKONTAKT 1-FAS 16 A + JORD (ikke på denne tegning)
- 10 STENGEVENTIL DMS MED 1/4" INNVEIDINGE GLENGE. (ikke på denne tegning)
- 11 SPRYTEKRAV DN15 M/SILANCE
- 12 VANNINNLEGG DN20

Utgitt dato: 15.11.99

Konstr./tegnert: JØRN GLENNE

Kontrollert: TERJE KOKKIN

Målestokk: 1:20

Titel: STANDARD

SNITT A-A

FD 5 M/MOTTAKSTANK PÅ GOLV

Henviings:

Erstading for: FD 5MG-14



biovac
a goodtech company

FD 5MG-5

Rev. dato: 21.09.04

Rev. nr: A